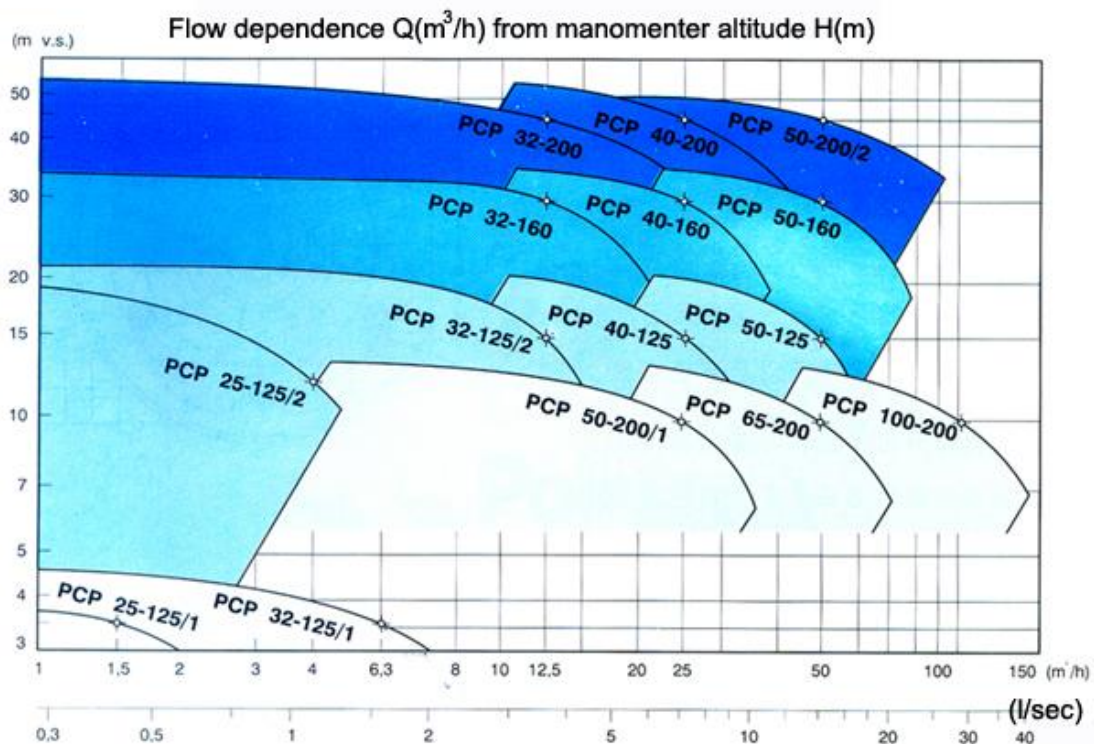


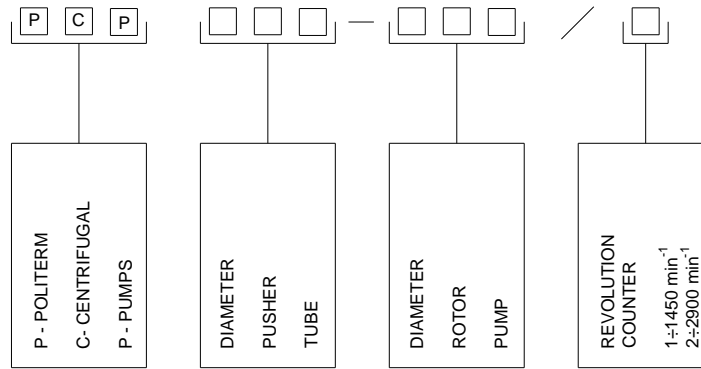
POLITERM CENTRIFUGAL PUMPS (PCP)

PROPERTY NAD TYPES OF PCP PUMPS

Type of Pump	Delivery Q (m ³ /h)	Pressure H (m,H ₂ O)	Max.suction Pressure Hu (m,H ₂ O)	Power AC motor P (kW)	RPM n (o/min)
PCP 25-125/1	1,5	3,5	1	0,55	1.450
PCP 25-125/2	4	12	3	0,75	2.900
PCP 32-125/1	6,3	3,5	1	1,1	1.450
PCP 32-125/2	12,5	15	7	2,2	2.900
PCP 40-125	25	15	7	3÷4	2.900
PCP 50-125	50	15	7	5,5÷7,5	2.900
PCP 32-160	12,5	30	7	3÷4	2.900
PCP 40-160	25	30	6	5,5÷7,5	2.900
PCP 50-160	50	30	8	11	2.900
PCP 32-200	12,5	45	6	5,5÷7,5	2.900
PCP 40-200	25	45	7	11	2.900
PCP 50-200/1	25	10	6,5	3÷4	1.450
PCP 50-200/2	50	45	6,5	15	2.900
PCP 65-200	50	10	7	5,5÷7,5	1.450
PCP 100-200	100	10	8	11	1.450



PUMP MARKING



CONNECTION DIMENSIONS OF POLITERM CENTRIFUGALNIH PUMPS (PCP)

Tip pumpe	n_1	n_2	s	DNs	DNt	D_1	d_1	z_1	D_2	d_2	z	a	b	c	l	e	f	h	h_1	h_2	m_1	m_2
PCP25-125/1	155	125	10	25	25	85	14	4	85	14	4	80	130	230	440	180	50	220	80	140	130	100
PCP 25-125/2	155	125	10	25	25	85	14	4	85	14	4	80	130	230	440	180	50	220	80	140	130	100
PCP 32-125/1	180	140	10	50	32	125	18	4	100	18	4	80	155	251	486	213	56	230	90	140	155	125
PCP 32-125/2	180	140	10	50	32	125	18	4	100	18	4	80	155	251	486	213	56	230	90	140	155	125
PCP 40-125	256	190	12	65	40	145	18	4	110	18	4	80	160	314	554	232	65	252	112	140	175	140
PCP 50-125	271	216	12	80	50	160	18	8	125	18	4	100	190	361	651	278	89	292	132	160	180	140
PCP 32-160	204	160	12	50	32	125	18	4	100	18	4	80	156	314	550	219	65	260	100	160	175	140
PCP 40-160	271	216	12	65	40	145	18	4	110	18	4	80	186	361	627	275	89	292	132	160	180	140
PCP 50-160	314	254	15	80	50	160	18	8	125	18	4	100	188	479	767	296	108	340	160	180	250	210
PCP 32-200	271	216	12	50	32	125	18	4	100	18	4	80	180	361	621	269	89	312	132	180	180	140
PCP 40-200	314	254	15	65	40	145	18	4	110	18	4	100	180	479	759	288	108	340	160	180	250	210
PCP 50-200/1	204	160	12	80	50	160	18	8	125	18	4	100	158	314	572	221	89	300	100	200	175	140
PCP 50-200/2	314	254	15	80	50	160	18	8	125	18	4	100	184	479	763	292	108	360	160	200	250	210
PCP 65-200	271	216	12	100	65	180	18	8	145	18	4	100	191	361	612	279	89	357	132	225	180	140
PCP 100-200	314	254	15	125	100	210	18	8	180	18	8	125	200	479	804	308	108	440	160	280	250	210

